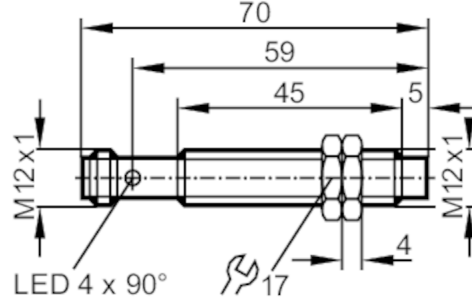


IF6031



İndüktif analog sensör

IFK3004A2PKG/US



Elektriksel özellikleri

Çalışma gerilimi [V]	15...30 DC
Akım tüketimi [mA]	< 20
Koruma sınıfı	II
Ters polarite koruması	evet

Çıktılar

Analog voltaj çıkışı [V]	0...10; (lineer; değişim: 2,77 V/mm; yumuşak demirden yapılmış hedef ve önden yaklaşım için: 12 x 12 x 1 mm)
Min. yük direnci [Ω]	2000
Kısa devre koruması	evet
Aşırı yük koruması	evet

İzleme aralığı

Ölçme aralığı [mm]	0,4...4
--------------------	---------

Doğruluk / sapma

Düzeltilme katsayısı	Çelik: 1 / paslanmaz çelik: 0,7 / Pirinç: 0,5 / Alüminyum: 0,4 / Bakır: 0,3
Analog çıkışın lineerlik hatası [%]	± 3; (UA maks. in)
Sıcaklık sapması [%/K]	± 10; (UA maks. in)
Tekrarlanabilirlik analog çıkış [%]	± 2; (UA maks. in)

Tepki süresi

Cevap verme zamanı [ms]	< 10
-------------------------	------

Çalışma Koşulları

Çalışma sıcaklığı [°C]	-25...80
Koruma	IP 67

Testler / Onaylar

MTTF [yıl]	1000
------------	------

IF6031



İndüktif analog sensör

IFK3004A2PKG/JS

Mekanik özellikleri

Ağırlık	[g]	44,6
Gövde		Diş yapısı
Montaj		çıkıntılı montaj
Boyutlar	[mm]	M12 x 1 / L = 70
Diş tasarımı		M12 x 1
Malzemeler		Gövde: Pirinç beyaz bronz kaplamalı; algılama yüzeyi: PBT

Gösterge / Kontroller

Gösterge	çalışma aralığının içinde	1 x LED, sarı ışıklar
	çalışma aralığının dışında	1 x LED, sarı flaş yapma

Aksesuarlar

Aksesuarlar (içinde)	montaj somunu: 2
----------------------	------------------

Açıklamalar

Paket miktarı	1 adet
---------------	--------

Elektriksel bağlantı - fiş

Soketli: 1 x M12



Bağlantı

