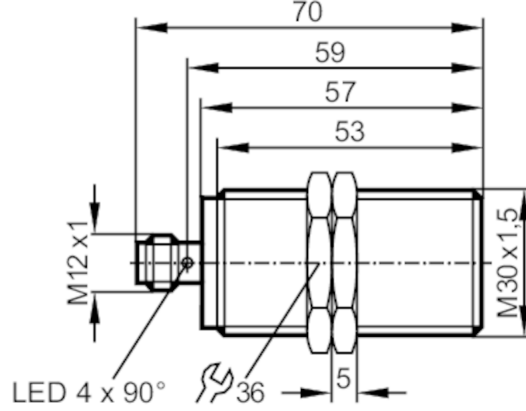


# II5916



## İndüktif analog sensör

IIK3010A1PKG/US



### Elektriksel özellikleri

Çalışma gerilimi [V]	15...30 DC
Akım tüketimi [mA]	< 20
Koruma sınıfı	II
Ters polarite koruması	evet

### Çıkışlar

Analog akım çıkışı [mA]	4...20; (lineer; değişim: 1,778 mA/mm; yumuşak demirden yapılmış hedef ve önden yaklaşım için: 30 x 30 x 1 mm)
Maks. Yük [Ω]	500
Kısa devre koruması	evet
Aşırı yük koruması	evet

### İzleme aralığı

Ölçme aralığı [mm]	1...10
--------------------	--------

### Doğruluk / sapma

Düzeltilme katsayısı	Çelik: 1 / paslanmaz çelik: 0,7 / Pirinç: 0,5 / Alüminyum: 0,4 / Bakır: 0,3
Analog çıkışın lineerlik hatası [%]	± 3 %; (IA maks.'ın si)
Tekrarlanabilirlik analog çıkış [%]	± 2 %; (IA maks.'ın si)

### Tepki süresi

Cevap verme zamanı [ms]	< 10
-------------------------	------

### Çalışma Koşulları

Çalışma sıcaklığı [°C]	-25...80
Koruma	IP 67

### Testler / Onaylar

MTTF [yıl]	972
------------	-----

# II5916



## İndüktif analog sensör

IIK3010A1PKG/US

### Mekanik özellikleri

Ağırlık [g]	150,5
Gövde	Diş yapısı
Montaj	gömülebilir montaj
Boyutlar [mm]	M30 x 1,5 / L = 70
Diş tasarımı	M30 x 1,5
Malzemeler	Gövde: Pirinç beyaz bronz kaplamalı; algılama yüzeyi: PBT

### Gösterge / Kontroller

Gösterge	çalışma aralığının içinde	1 x LED, sarı ışıklar
	çalışma aralığının dışında	1 x LED, sarı flaş yapma

### Aksesuarlar

Aksesuarlar (içinde)	montaj somunu: 2
----------------------	------------------

### Açıklamalar

Paket miktarı	1 adet
---------------	--------

### Elektriksel bağlantı - fiş

Soketli: 1 x M12



### Bağlantı

